

СЧЕТЧИКИ, ТАЙМЕРЫ, ТАХОМЕТРЫ

СЧЕТЧИКИ

Счетчики предназначены для счета импульсов, поступающих от различных датчиков, бесконтактных выключателей, путевых выключателей и т.д.

Уставка счета задается с помощью кнопок на передней панели счетчика и запоминается в энергонезависимой памяти. При поступлении импульса на вход **СЧЕТ** показания счетчика на индикаторе увеличиваются (или уменьшаются) на 1. По достижении заданного числа импульсов (уставки счета) счетчик с помощью контактов встроенного реле включает внешние исполнительные устройства.

У счетчиков **с внутренним сбросом** встроенное реле включается на время 0,5 с и одновременно происходит обнуление показаний (сброс) счетчика. У счетчиков **с внешним сбросом** реле после срабатывания остается включенным до поступления сигнала на вход **СБРОС**, который вызывает отпускание реле и обнуление показаний счетчика.

Показания счетчика и заданные режимы запоминаются в энергонезависимой памяти.

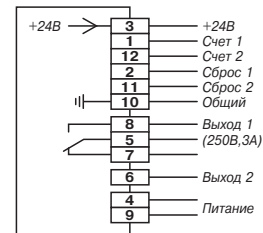
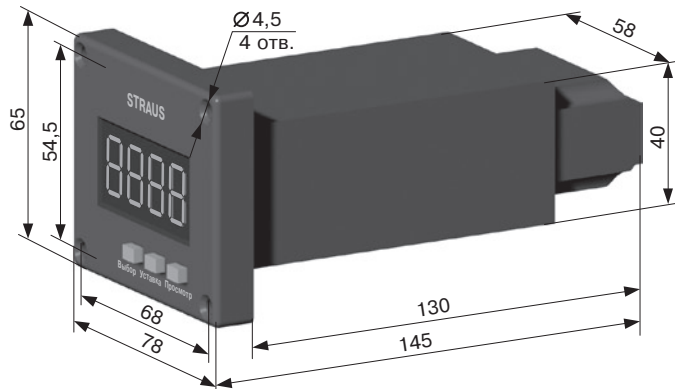
Серийно производятся и поставляются счетчики:

- с прямым счетом (от 0 до значения уставки)
- с обратным счетом
- реверсивные
- сдвоенные
- квадратурные (для намоточных станков)

Степень защиты IP41

Диапазон рабочих температур 0 ... +50°C

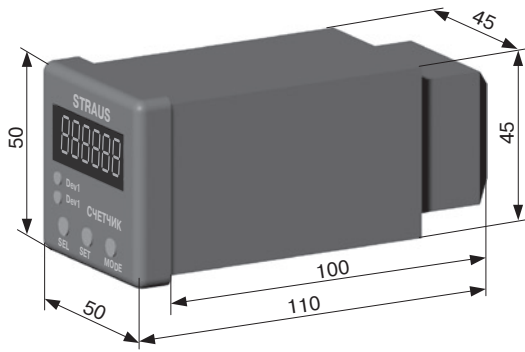
Счетчики S10xx и S11xx



Базовая схема подключения

Наименование	Питание пост./перем.		сигнал СЧЕТ пост./перем.		сигнал СБРОС пост./перем.		Разрядность	Диапазон счета/уставок	Выход «сухой контакт»		Счет от 0 до уставки	Выход +24 В для питания датчиков
	18...36В	85...240В	18...36В	85...240В	18...36В	85...240В			н.з.	перекл.		
Счетчики «медленные». Длительность входного импульса СЧЕТ/СБРОС не менее 7 мс, пауза на менее 14 мс (Частота $f_{max} = 25$ Гц).												
S1000							4	0...9999			да	нет
S1001							4	0...9999		T=0,5 с	да	нет
S1002							4	0...9999		T=0,5 с	без уставки	нет
S1010							2+2	0...99			да	нет
S1011							2+2	0...99	T=0,5 с		да	нет
S1012							4	0...9999		T=0,5 с	да	да
S1013							4	0...9999		T=0,5 с	да	нет
S1030							4	0...9999			реверсивный	нет
S1031							4	0...9999		T=0,5 с	обратный	нет
S1032							4	0...9999			квадратурный	нет
S1100							4	0...9999			да	нет
S1101							4	0...9999		T=0,5 с	да	нет
S1102							4	0...9999		T=0,5 с	без уставки	нет
S1110							2+2	0...99			да	нет
S1111							2+2	0...99	T=0,5 с		да	нет
S1112							4	0...9999			да	нет
S1113							4	0...9999		T=0,5 с	да	нет
S1130							4	0...9999			реверсивный	нет
S1131							4	0...9999		T=0,5 с	обратный	нет
S1132							4	0...9999			квадратурный	нет

Счетчики S15xx и S16xx



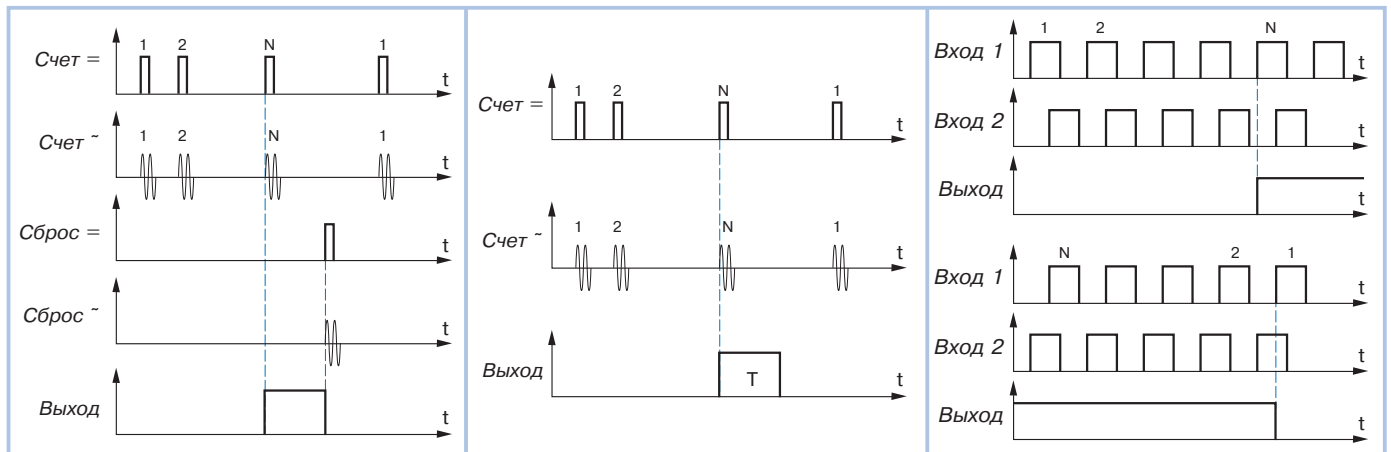
Наименование	Питание пост./перем.		сигнал СЧЕТ пост./перем.		сигнал СБРОС пост./перем.		Разрядность	Диапазон счета/уставок	Выход «сухой контакт»		Счет от 0 до уставки	Выход +24 В для питания датчиков
	18...36В	85...240В	18...36В	85...240В	18...36В	85...240В			н.з.	перек.		
Счетчики «медленные». Длительность входного импульса СЧЕТ/СБРОС не менее 7 мс, пауза на менее 14 мс (Частота $f_{max} = 25$ Гц).												
S1500							6	0...999999			да	нет
S1501							6	0...999999	T=0,5 с		да	нет
S1502							6	0...999999	T=0,5 с		без уставки	нет
S1510							3+3	0...999			да	нет
S1511							3+3	0...999	T=0,5 с		да	нет
S1512							6	0...999999	T=0,5 с		да	да
S1513							6	0...999999	T=0,5 с		да	нет
S1530							6	0...999999			реверсивный	нет
S1531							6	0...999999	T=0,5 с		обратный	нет
S1532							6	0...999999			квадратурный	нет
S1600							6	0...999999			да	нет
S1601							6	0...999999	T=0,5 с		да	нет
S1602							6	0...999999	T=0,5 с		без уставки	нет
S1610							3+3	0...999			да	нет
S1611							3+3	0...999	T=0,5 с		да	нет
S1612							6	0...999999	T=0,5 с		да	нет
S1613							6	0...999999	T=0,5 с		да	нет
S1630							6	0...999999			реверсивный	нет
S1631							6	0...999999	T=0,5 с		обратный	нет
S1632							6	0...999999			квадратурный	нет

Основные циклограммы работы

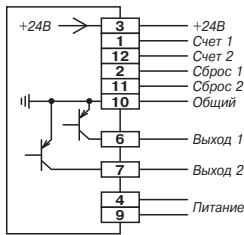
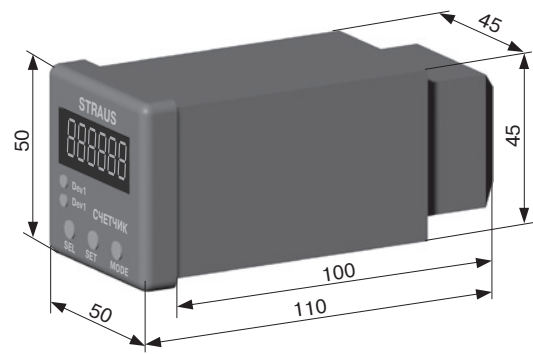
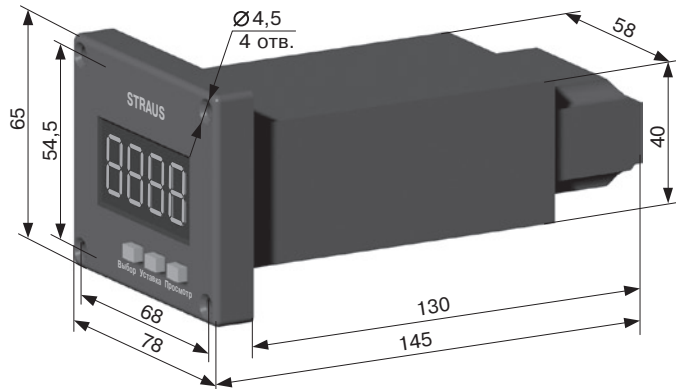
S1000, S1500

S1001, S1501

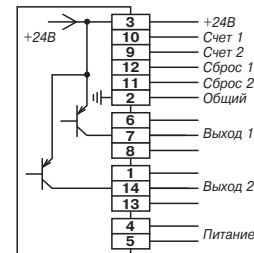
S1032, S1532



Счетчики S14xx и S19xx



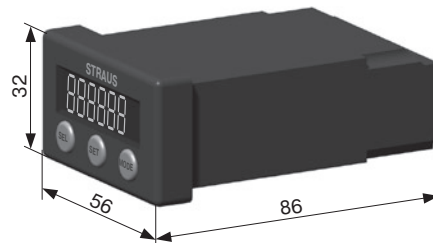
Базовая схема подключения



Базовая схема подключения

Наименование	Питание пост./перем.		сигнал СЧЕТ пост./перем.		сигнал СБРОС пост./перем.			Разрядность	Диапазон счета/уставок	Выход эл. ключ		Счет от 0 до уставки	Выход +24 В для питания датчиков
	18...36В	85...240В	18...36В	85...240В	18...36В	85...240В	Внутрен.			PNP	NPN		
Счетчики «быстрые». Максимальная частота входного сигнала $f_{max} = 10$ кГц.													
S1400								4	0...9999			да	да
S1410								4	0...9999			да	нет
S1900								6	0...999999			да	да
S1910								6	0...999999			да	нет

Счетчики S17xx (подготовка производства)



Наименование	Питание пост./перем.		сигнал СЧЕТ пост./перем.		сигнал СБРОС пост./перем.			Разрядность	Диапазон счета/уставок	Выход эл. ключ		Счет от 0 до уставки	Выход +24 В для питания датчиков
	18...36В	85...240В	18...36В	85...240В	18...36В	85...240В	Внутрен.			PNP	NPN		
Счетчики «медленные». Длительность входного импульса СЧЕТ/СБРОС не менее 7 мс, пауза не менее 14 мс (Частота $f_{max} = 25$ Гц).													
S1700								6	0...999999			да	нет
S1710								6	0...999999			да	нет

ТАХОМЕТРЫ

Тахометры предназначены для определения частоты вращения вала.

Тахометры работают совместно с бесконтактными выключателями индуктивными, оптическими и других типов, имеющими PNP-выход.

При применении индуктивного выключателя, на валу должна быть закреплена металлическая крыльчатка или флажок, которые при вращении вала будут вызывать переключение индуктивного выключателя. При применении оптического выключателя, кроме крыльчатки, на вал можно нанести контрастную метку или отражающую пленку. При вращении вала с выхода бесконтактного выключателя на тахометр поступают импульсы, которые преобразуются им в частоту вращения. Значение частоты вращения (мин⁻¹) выводится на индикатор.

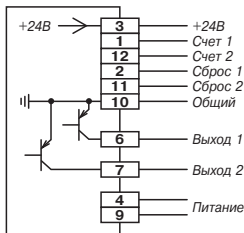
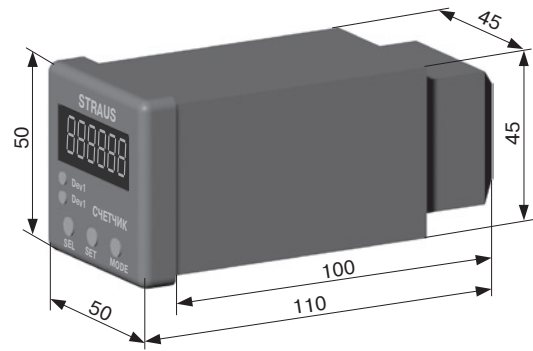
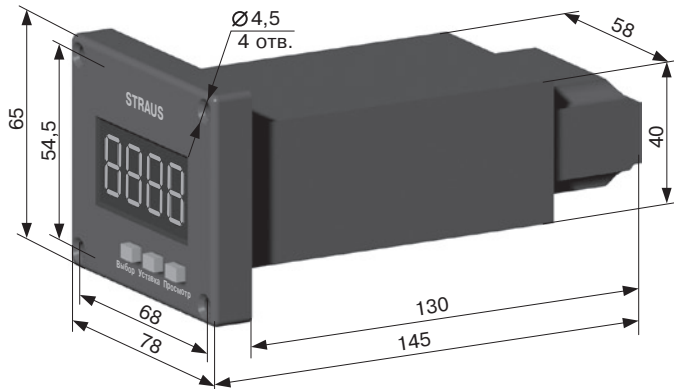
Уставка числа импульсов на один оборот вала задается с помощью кнопок на передней панели и запоминается в энергонезависимой памяти.

Серийно производятся и поставляются тахометры с различными рабочими диапазонами.

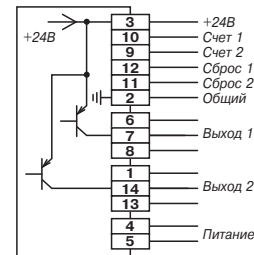
Степень защиты IP41

Диапазон рабочих температур 0 ... +50°C

Тахометры S30xx, S31xx и S35xx, S36xx



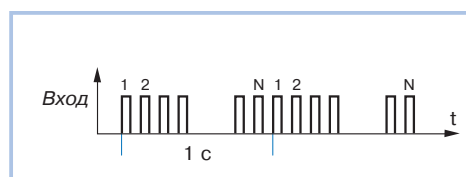
Базовая схема подключения



Базовая схема подключения

Наименование	Питание пост./перем.		сигнал ВХОД 18...36В	Разрядность	Рабочий диапазон		Выход +24 В для питания датчиков	Уставка имп./оборот
	18...36В	85...240В			уставка 1 имп./оборот	уставка 60 имп./оборот		
Счетчики «медленные». Длительность входного импульса СЧЕТ/СБРОС не менее 7 мс, пауза на менее 14 мс (Частота $f_{max} = 25$ Гц).								
S3000				4	60...9 999 мин ⁻¹	1...9 999 мин ⁻¹	да	1, 2, 3, 4, 5, 6, 10, 15, 20, 30, 60
S3001				4	600...99 990 мин ⁻¹	1...99 990 мин ⁻¹	да	1, 2, 3, 4, 5, 6, 10, 15, 20, 30, 60
S3100				4	60...9 999 мин ⁻¹	1...9 999 мин ⁻¹	нет	1, 2, 3, 4, 5, 6, 10, 15, 20, 30, 60
S3101				4	600...9 9990 мин ⁻¹	1...9 9990 мин ⁻¹	нет	1, 2, 3, 4, 5, 6, 10, 15, 20, 30, 60
S3500				6	60...10 000 мин ⁻¹	1...10 000 мин ⁻¹	да	1, 2, 3, 4, 5, 6, 10, 15, 20, 30, 60
S3501				6	60...100 000 мин ⁻¹		да	1, 2
S3600				6	60...10 000 мин ⁻¹	1...10 000 мин ⁻¹	нет	1, 2, 3, 4, 5, 6, 10, 15, 20, 30, 60
S3601				6	60...100 000 мин ⁻¹		нет	1, 2

Циклограмма работы



ТАЙМЕРЫ

Таймеры предназначены для отсчета интервалов времени и включения исполнительных устройств по истечении заданного интервала времени.

Уставка интервала времени задается с помощью кнопок на передней панели таймера. Текущие показания таймера выводятся на индикатор.

Значения уставок и показания таймера запоминаются в энергонезависимой памяти.

Серийно производятся и поставляются таймеры, имеющие различные алгоритмы работы:

1. При поступлении внешнего сигнала на вход **СТАРТ** начинается отсчет интервала времени и продолжается только при наличии входного сигнала (иначе отсчет останавливается). По истечении заданного интервала времени, включается исполнительное реле и дальнейший отсчет прекращается. Отпускание реле и обнуление показаний таймера происходит при поступлении внешнего сигнала на вход **СБРОС**.

2. При поступлении внешнего сигнала на вход **СТАРТ** начинается отсчет и не прекращается до достижения заданного интервала времени, после чего включается исполнительное реле и дальнейший отсчет прекращается. Отпускание реле и обнуление показаний таймера происходит при поступлении внешнего сигнала на вход **СБРОС**.

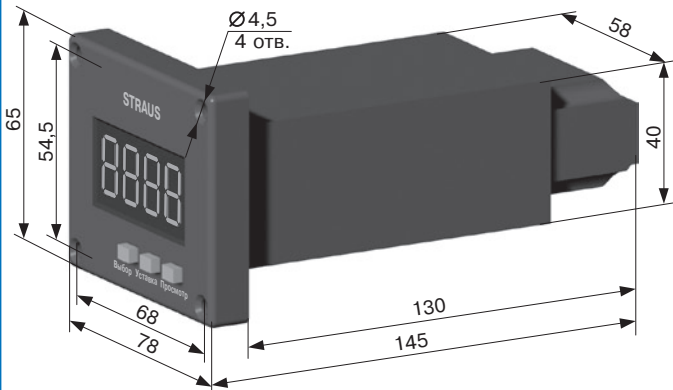
3. При поступлении внешнего сигнала на вход **СТАРТ** начинается отсчет (пропадание сигнала останавливает и обнуляет таймер). По достижении заданного интервала времени включается исполнительное реле и дальнейший отсчет прекращается. Отпускание реле и обнуление показаний таймера происходит при пропадании внешнего сигнала на входе **СТАРТ**.

4. Аналогично п.3, но время включения реле ограничено значением 0,5 с.

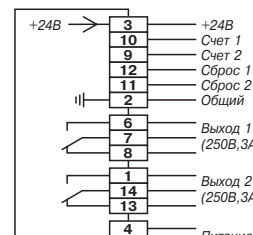
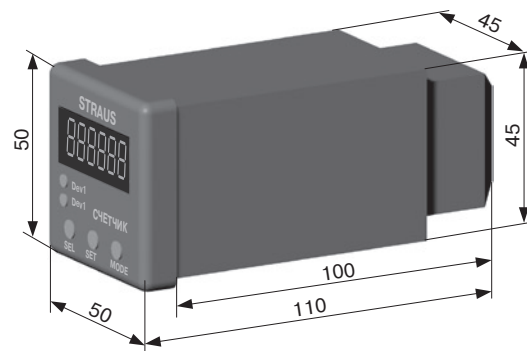
Степень защиты IP41

Диапазон рабочих температур 0 ... +50°C

Таймеры S20xx, S21xx и S25xx, S26xx



Базовая схема подключения



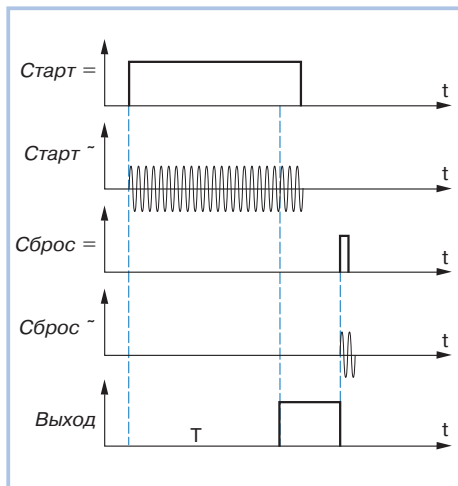
Базовая схема подключения

Наименование	Питание пост./перем.		Сигнал СТАРТ пост./перем.		Сигнал СБРОС пост./перем.		Разрядность	Диапазон интервалов времени/уставок	Выход «сухой контакт»		Выход +24 В для питания датчиков	Условия пуска, остановки и сброса таймера
	18...36В	85...240В	18...36В	85...240В	18...36В	85...240В			н.з.	перек.		
S2000							4	0...99,99 с			нет	СТАРТ/СТОП - уровень 1/0 СБРОС показаний - уровень 1
S2001							4	0...99,99 с			нет	СТАРТ/СТОП - уровень 1/0
S2002							4	0...99 мин 59 с			нет	СТАРТ/СТОП - уровень 1/0
S2003							4	0...99 мин 59 с			нет	СТАРТ/СТОП - уровень 1/0 СБРОС показаний - уровень 1
S2004							4	0...99 час 59 мин			да	СТАРТ/СТОП - уровень 1/0 СБРОС показаний - уровень 1
S2005							4	0...99 мин 59 с		T=0,5 с	нет	СТАРТ - передний фронт
S2006							2+2	0...99 с			нет	СТАРТ/СТОП - уровень 1/0 СБРОС показаний - уровень 1

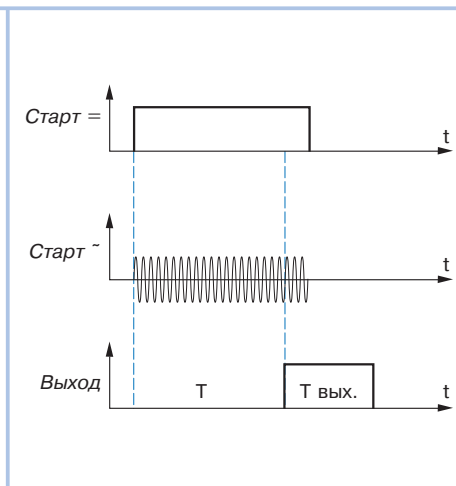
S2100							4	0...99,99 с			нет	СТАРТ/СТОП - уровень 1/0 СБРОС показаний - уровень 1
S2101							4	0...99,99 с			нет	СТАРТ/СТОП - уровень 1/0
S2102							4	0...99 мин 59 с			нет	СТАРТ/СТОП - уровень 1/0
S2103							4	0...99 мин 59 с			нет	СТАРТ/СТОП - уровень 1/0 СБРОС показаний - уровень 1
S2104							4	0...99 мин 59 с			нет	СТАРТ/СТОП - уровень 1/0 СБРОС показаний - уровень 1
S2105							4	0...99 мин 59 с		T=0,5 с	нет	СТАРТ - передний фронт
S2106							2+2	0...99 с			нет	СТАРТ/СТОП - уровень 1/0 СБРОС показаний - уровень 1
S2500							6	0...99 мин 59,99 с			нет	СТАРТ/СТОП - уровень 1/0 СБРОС показаний - уровень 1
S2501							6	0...99 мин 59,99 с			нет	СТАРТ/СТОП - уровень 1/0
S2502							6	0...99 ч 59мин 59с			нет	СТАРТ/СТОП - уровень 1/0
S2503							6	0...99 ч 59мин 59с			нет	СТАРТ/СТОП - уровень 1/0 СБРОС показаний - уровень 1
S2504							6	0...99 ч 59мин 59с			да	СТАРТ/СТОП - уровень 1/0 СБРОС показаний - уровень 1
S2505							6	0...99 ч 59мин 59с		T=0,5 с	нет	СТАРТ/СТОП - уровень 1/0
S2506							3+3	0...999 с			нет	СТАРТ/СТОП - уровень 1/0 СБРОС показаний - уровень 1
S2600							6	0...99 мин 59,99 с			нет	СТАРТ/СТОП - уровень 1/0 СБРОС показаний - уровень 1
S2601							6	0...99 мин 59,99 с			нет	СТАРТ/СТОП - уровень 1/0
S2602							6	0...99 ч 59мин 59с			нет	СТАРТ/СТОП - уровень 1/0
S2603							6	0...99 ч 59мин 59с			нет	СТАРТ/СТОП - уровень 1/0 СБРОС показаний - уровень 1
S2604							6	0...99 ч 59мин 59с			нет	СТАРТ/СТОП - уровень 1/0 СБРОС показаний - уровень 1
S2605							6	0...99 ч 59мин 59с		T=0,5 с	нет	СТАРТ - передний фронт
S2606							3+3	0...999 с			нет	СТАРТ/СТОП - уровень 1/0 СБРОС показаний - уровень 1

Основные циклограммы работы

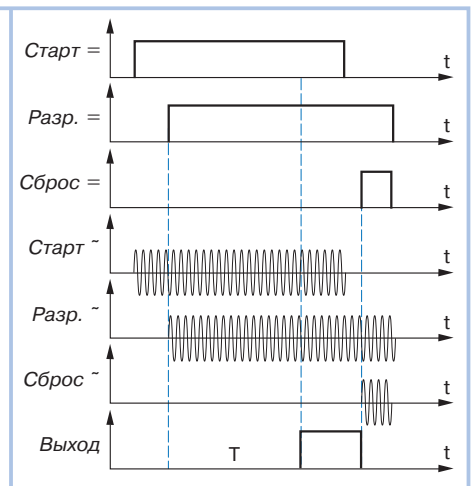
S2000, S2500



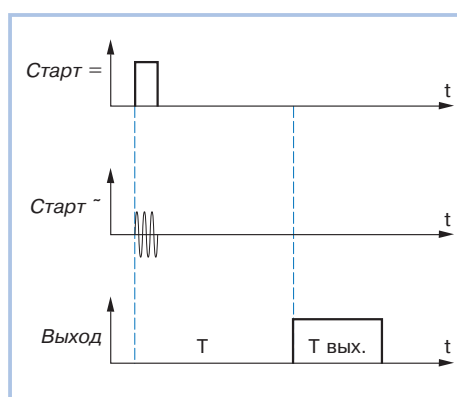
S2001, S2501



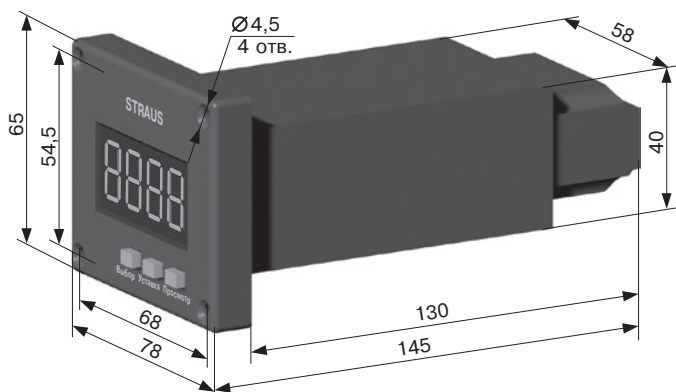
S2003, S2502



S2005, S2505



РЕЛЕ КОНТРОЛЯ ЧАСТОТЫ ВРАЩЕНИЯ S5000, S5100



Реле предназначено для измерения и контроля частоты вращения в диапазоне 60...9999 мин⁻¹.

Информация о текущем значении частоты вращения отображается в числовом виде на четырехразрядном индикаторе. В качестве входного устройства используется бесконтактный датчик (индуктивный или оптический). С помощью кнопок, расположенных на передней панели, задается значение контролируемой частоты вращения, число импульсов со входного устройства на 1 оборот и время разгона (по прошествии которого начинается контроль).

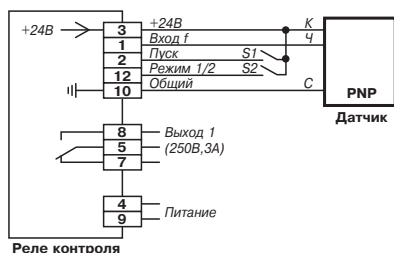
Реле работает совместно с бесконтактными выключателями имеющими PNP-выход.

Степень защиты IP41

Диапазон измеряемых частот вращения от 60 до 9999 мин⁻¹

Диапазон рабочих температур 0 ... +50°C

Энергонезависимая память есть



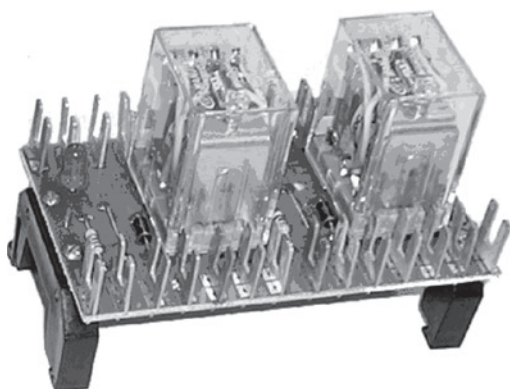
Реле работает в 2 режимах:

1. Пуск осуществляется подачей напряжения **+24В** от внутреннего источника через контакт **S1** на вход **ПУСК**. Частота с датчика, контролирующего вращение вала, подается на вход **ВХОД f**. Отсчет времени разгона начинается с момента пуска. Если по прошествии времени разгона частота вращения остается меньше заданной или в процессе работы снижается до уровня заданной, то исполнительное реле выключается и загорается светодиод индикации аварии. Отмена аварии происходит при повторном пуске. Контроль частоты осуществляется при наличии сигнала на входе **ПУСК**. Если сигнал на входе **ПУСК** отсутствует, то показания на индикации обнуляются и реле выключается. Контроль частоты производится и в том случае, если устройство находится в режиме установки параметров.

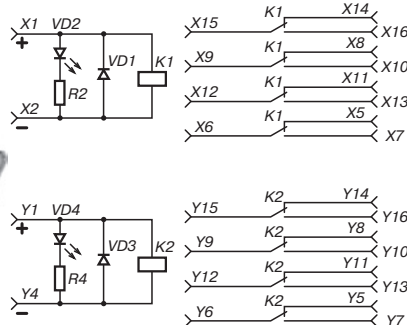
2. Прибор работает в режиме контроля частоты вращения, т.е. при $f > f_{зад}$ исполнительное реле включается, а при $f < f_{зад}$ реле выключается. В этом случае состояние входа **ПУСК** безразлично. Включение 2-го режима работы устройства осуществляется путем замыкания контакта **S2**.

Наименование	Питание пост./перем.		сигнал ВХОД f		сигналы ПУСК, РЕЖИМ		Разрядность	Уставка времени разгона	Выход «сухой контакт»		Погрешность	Режим	Выход +24 В для питания датчиков
	18...36В	85...240В	18...36В	85...240В	18...36В	85...240В			перек.				
S5000							4	0,1...10 с			2%	1 и 2	да
S5100							4	0,1...10 с			2%	1 и 2	да

ПЛАТА РЕЛЕ S9002



Плата реле предназначена для согласования выходов бесконтактных выключателей с исполнительными устройствами, а также в других устройствах автоматики



Входное напряжение, постоянное	18...36 В
Коммутируемая нагрузка, максимальная	3 А, 240 В
Количество каналов	2
Индикация включения реле	есть
Диапазон рабочих температур	-20 ... +70°C
Способ крепления	на DIN-рейку
Способ подключения	клеммы
Габаритные размеры	не более 87,5x50x60 мм
Масса	не более 0,1 кг

ИСТОЧНИКИ ПИТАНИЯ S4000, S4001

Диапазон рабочих температур.....0...+50°C
Степень защиты.....IP40

Входное напряжение, постоянное/переменное
Выходное напряжение, постоянное стабилизированное
Выходной ток, максимальный
Коммутируемая нагрузка, максимальная
Пульсации выходного напряжения
Коэффициент полезного действия
Защита по току
Защита по температуре
Способ крепления
Способ подключения
Материал корпуса
Габаритные размеры
Масса

Схема подключения

S4001

Для питания бесконтактных выключателей и других устройств автоматики



85...240 В

24 В ± 2%

1,2 А

не более 50 мВ

не менее 0,9

есть

есть

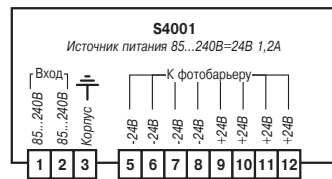
на DIN-рейку

клеммник

АБС

не более 70 x 85 x 58 мм

не более 0,2 кг



S4004

Для питания бесконтактных выключателей, фотобарьеров ВБ3.64, ВБ3.65 и других устройств автоматики. Содержит два исполнительных реле, могут быть подключены датчики (рр-выход)



85...240 В

24 В ± 2%

0,4 А

3 А, 250 В

не более 50 мВ

не менее 0,9

есть

есть

на DIN-рейку

клеммник

АБС

не более 70 x 85 x 58 мм

не более 0,2 кг

